

# PD-8 ECO

COM1 - plafondinbouw zwart  
 EAN 4007841 087906  
 art.nr. 087906



Magnet zur einfachen Installation



Infrarot-Sensor 360°



Montagehöhe max. 4 m



Präsenz Ø 6 m



Max. 8 m



2 - 1000 Lux



IP20

Teach

Teach mode

5 years

Herstellergarantie steinel-professional.de/garantie



CE

## Funcatiebeschrijving

Bewegingsdetectie, aanwezigheidsdetectie en lichtmeting voor kantoren, vergaderruimtes, gangen en dergelijke – de 360°-IR-aanwezigheidsmelders conform sensNORM zijn ideaal voor standaardisen op basis van sensoren in het projectbereik. Met COM1-, KNX- en DALI-2 IPD-interface. Bij COM1 met knopingang en vol-/halfautomatische modus. Reikwijdte bewegingsdetectie: Ø 8 resp. Ø 24 m. Aanwezigheidsmelderfunctie met Ø 6 resp. Ø 7,5 m registratiebereik. Opzetbare afdekkappen in bijpassende kleur inbegrepen. Voor inbouw, opbouw, plafondinbouw. Instellen en bedienen via Smart Remote-afstandsbediening of potentiometer. Montagevriendelijke modulaire magneet-steekverbinding. Led-feedback voor veilige ingebruikname. Inbouwhoogte max. 4 m. Parallelschakeling (max. 10 sensoren). Schakellast: 2000 watt resp. 500 watt (led). In zwart of wit.

## Technische gegevens

Afmetingen (Ø x H)	109 x 109 mm
Met bewegingsmelder	Ja
Fabrieksgarantie	5 jaar
Instellingen via	Afstandsbediening, Smart Remote, Potentiometers
Met afstandsbediening	Nee
Variant	COM1 - plafondinbouw zwart
VPE1, EAN	4007841087906
Uitvoering	Bewegingsmelder en Aanwezigheidsmelder
Toepassing, plaats	Binnen
Toepassing, ruimte	klein kantoor, functionele ruimte / bergkamer, Binnen, magazijn
kleur	zwart
Incl. hoekwandhouder	Nee
Montageplaats	plafond

Montagehoogte	2 – 4 m
Montagehoogte max.	4,00 m
Optimale montagehoogte	2,8 m
Registratiehoek	360 °
verkleining van de registratiehoek per segment mogelijk	Ja
Elektronische instelling	Nee
Mechanische instelling	Nee
Reikwijdte radiaal	Ø 4.5 m (16 m <sup>2</sup> )
Reikwijdte tangentiaal	Ø 8 m (50 m <sup>2</sup> )
Reikwijdte aanwezigheid	Ø 6 m (28 m <sup>2</sup> )
schakelzones	492 schakelzones
Abdeckmaterial Lieferumfang	afdekplaatjes
Funcities	Bewegingssensor, Lichtsensor, Aanwezigheidsfunctie,

# PD-8 ECO

COM1 - plafondbouw zwart  
 EAN 4007841 087906  
 art.nr. 087906



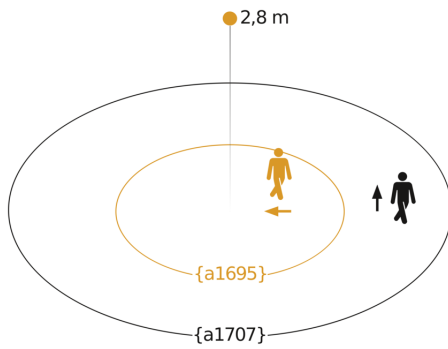
## Technische gegevens

Montage	Plafondbouw, Plafond	Aanwezigheidsmelderlogica, (Half-) automatisch, Potentiometer, Relaisuitgang, Normaal- / testbedrijf
Bescherming	IP20	
Omgevingstemperatuur	-20 – 50 °C	Schemerinstelling
Materiaal	kunststof	2 – 1000 lx
Schakeluitgang 1, ohms	2000 W	Tijdstelling
Schakeluitgang 1, aantal leds/TL-lampen	50 st	5 s – 60 Min.
Led-lampen > 8 W	500 W	Hoofdlicht instelbaar
Capacitieve belasting in µF	176 µF	Nee
Technologie, sensoren	passief infrarood, Lichtsensor	Schemerinstelling Teach
		Ja
		Regeling constant licht
		Nee
		Soort koppeling
		Master/master
		Koppeling via
		Kabel
		Koppeling, aantal
		max. 10 sensoren

# PD-8 ECO

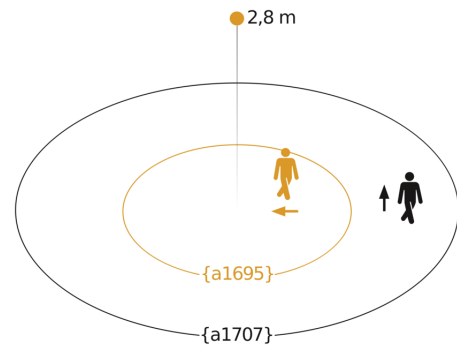
COM1 - plafondinbouw zwart  
EAN 4007841 087906  
art.nr. 087906

## Registratiebereik 1



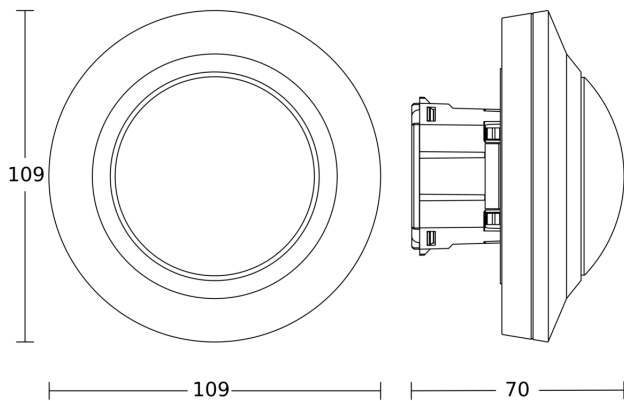
Mogelijke montagehoogte: 2,00 m - 4,00 m  
Oranje: radiaal  
Zwart: tangentiaal

## Registratiebereik 2

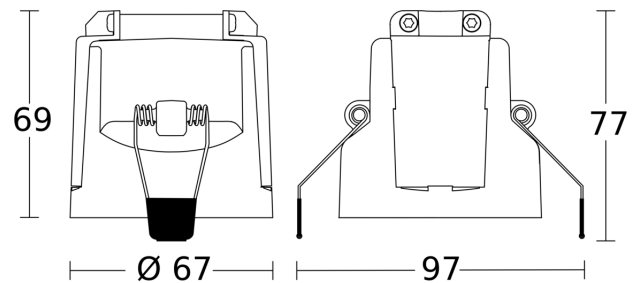


Mogelijke montagehoogte: 2,00 m - 4,00 m  
Oranje: radiaal  
Zwart: tangentiaal

## Maten 1



## Maten 2

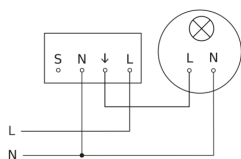


# PD-8 ECO

COM1 - plafondbinbouw zwart  
EAN 4007841 087906  
art.nr. 087906



## aansluitschema



## aansluitschema voor meerdere sensoren

